

# ドアロック連動ドアミラー

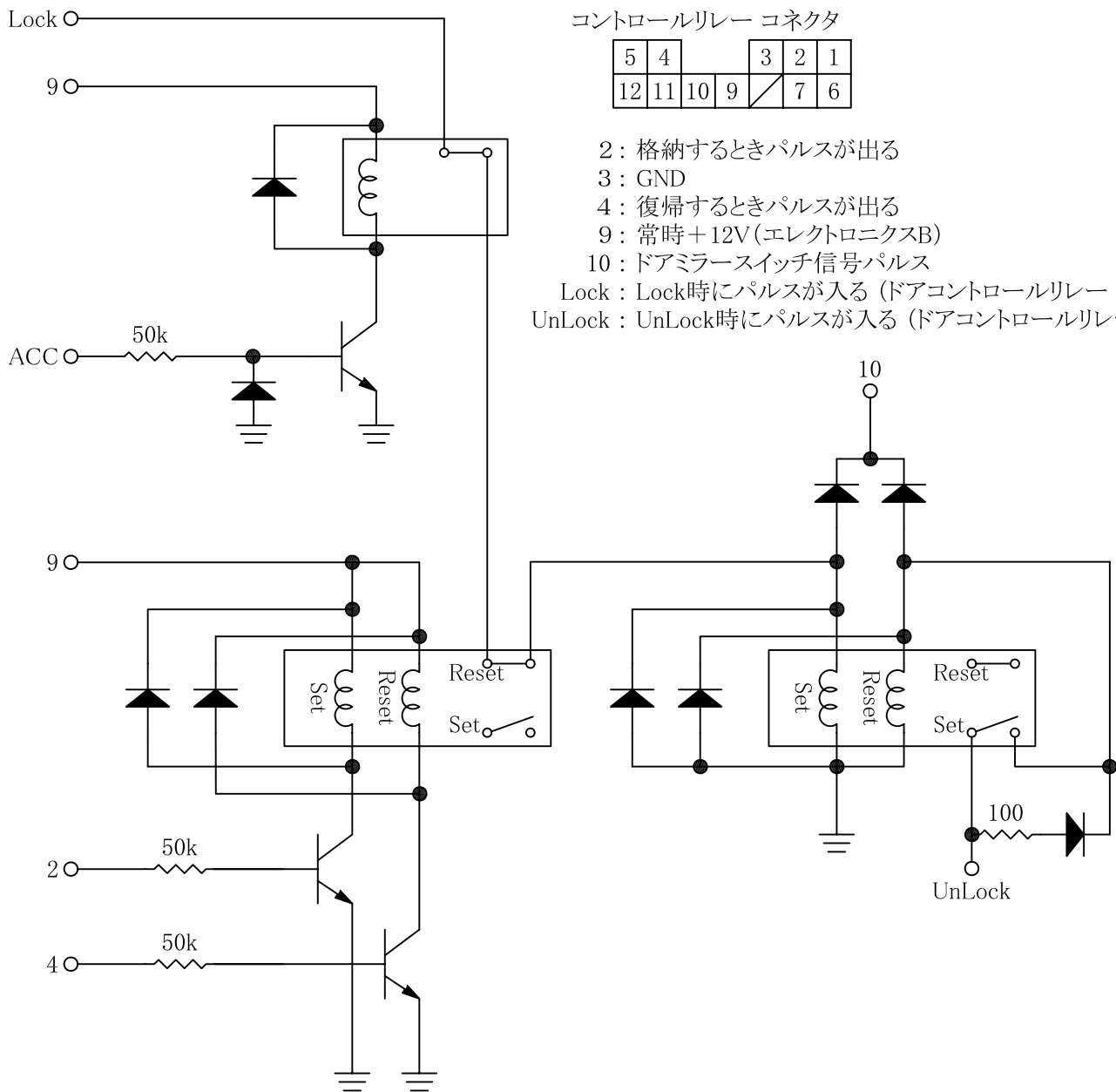
## アウターミラー

コントロールリレー コネクタ

5	4		3	2	1
12	11	10	9	7	6

- 2: 格納するときパルスが出る
- 3: GND
- 4: 復帰するときパルスが出る
- 9: 常時+12V(エレクトロニクスB)
- 10: ドアミラースイッチ信号パルス

Lock: Lock時にパルスが入る(ドアコントロールリレー 4)  
 UnLock: UnLock時にパルスが入る(ドアコントロールリレー 3)



2巻線ラッチングリレーはオムロンの G5AK-234P 等  
 トランジスタは 2SC2458や 2SC1815 等  
 ダイオードは 一般整流用 で問題ない。

この回路には、初期状態にリセットするスイッチ等を付けていません。  
 作った時にアウターミラー コントロールリレー 中の隙間に入るように小さく作った為です。  
 最初の交換時に、ミラーとリレーの状態が一致している必要があります。  
 (ドアミラーは開いた状態、リレーはReset側にしておく。)